

Il Manuale di servizio

Selezione e collegamento dei driver DALI DT6 per le sorgenti luminose a LED

1. Descrizione e scopo dei driver per sorgenti luminose a LED

Il driver per sorgenti luminose a LED funziona con una tensione di rete di 230V/50Hz e fornisce in uscita una corrente e una tensione costanti in un determinato intervallo, cioè il driver è uno stabilizzatore di corrente.

Non confondere un driver con un alimentatore!*

I driver sono disponibili come driver di corrente e driver multi-corrente. I driver multi-corrente sono dotati di un DIP-interruttore sull'alloggiamento, che può essere utilizzato per modificare la corrente di uscita e quindi collegare LED con caratteristiche di corrente diverse o collegare più LED contemporaneamente in parallelo tra loro.

DT6 (Device Tape 6) e' il controllo di tutte le lampade a LED senza temperatura variabile.

2. Selezione di un driver per una sorgente luminosa a LED

La scelta del driver si basa sulle specifiche del LED, che sono indicate dal produttore del LED nelle sue specifiche. Se è necessario sostituire un driver non dimmerabile con un driver dimmerabile DALI DT6, le specifiche del driver dimmerabile devono essere simili a quelle del driver non dimmerabile. Per la scelta, è necessario prestare attenzione alle caratteristiche di uscita del driver (OUTPUT o SEC), ossia:

- Corrente (misurata in mA)
- Intervallo di tensione (misurato in V)

La corrente del driver dimmerabile non deve superare la corrente nominale del driver non dimmerabile e l'intervallo di tensione deve corrispondere.

***Attenzione!** L'alimentatore è uno stabilizzatore di tensione e non è adatto a singoli LED senza una resistenza di limitazione della corrente, ad esempio nel caso di una striscia LED.

La scelta del driver deve essere effettuata da un tecnico qualificato.

3. Sostituzione del driver per la sorgente luminosa a LED

Se è necessario sostituire il driver non dimmerabile con il driver dimmerabile DALI DT6, scollegare la lampada dall'alimentazione e scollegare la lampada dal driver non dimmerabile rimuovendo il coperchio del driver e togliendo i fili dai terminali del driver. Collegare quindi il driver dimmerabile DALI DT6 in ordine inverso. Se il driver non dimmerabile non è smontato, è possibile tagliare i fili con una tronchesina o un altro dispositivo speciale. Il driver dimmerabile DALI DT6 deve quindi essere montato sul corpo illuminante saldando i fili o utilizzando terminali speciali, e il dispositivo di controllo DALI DT6 deve essere collegato ad esso (vedi schema 1, 2, 3).

Il driver deve essere sostituito da un tecnico qualificato.

4. Caratteristiche tecniche principali

Articolo	PSL-DL40-S-150-300mA-DE	PSL-DL40-S-350-500mA-DE
Tensione di ingresso, V	AC100-240	AC100-240
Frequenza della rete di alimentazione, Hz	50/60	50/60
Coefficiente di potenza	≥0.9	≥0.9
Potenza di uscita massima, W	12	20
Intervallo di tensione di uscita, V	23-40	23-40
Corrente di uscita, mA	150/200/250/300	350/400/450/500
Controllo della corrente	Si'	Si'
Efficienza, %	≥80	≥80
Classe di protezione	II	II
Grado di protezione da polvere e umidità	IP20	IP20
Dimmerazione	Si'	Si'
Modifica della temperatura del colore	No	No
Protocollo di controllo	DALI	DALI
Intervallo di dimmerazione, %	0.1-100	0.1-100
Coefficiente di pulsazione, %	≤5	≤5
Intervallo di temperatura operativa (ta), C°	-20...+45	-20...+45
Temperatura massima del corpo (tc), C°	≤65	≤65
Dimensioni complessive (lunghezza* larghezza* altezza), mm	131*30*20	152*39*30
Peso, gr	58	100

5. Attrezzatura

1. Il driver
2. L'Istruzione per l'uso

6. Posizionamento del driver per sorgenti luminose a LED

Nelle immediate vicinanze di un dispositivo di illuminazione.

Nota:

Quando si montano più driver, si raccomanda di distanziarli di almeno 200 mm tra di loro e di prevedere almeno 200 mm di spazio libero intorno all'unità per la ventilazione naturale. Se non è possibile prevedere uno spazio libero, utilizzare la ventilazione forzata.

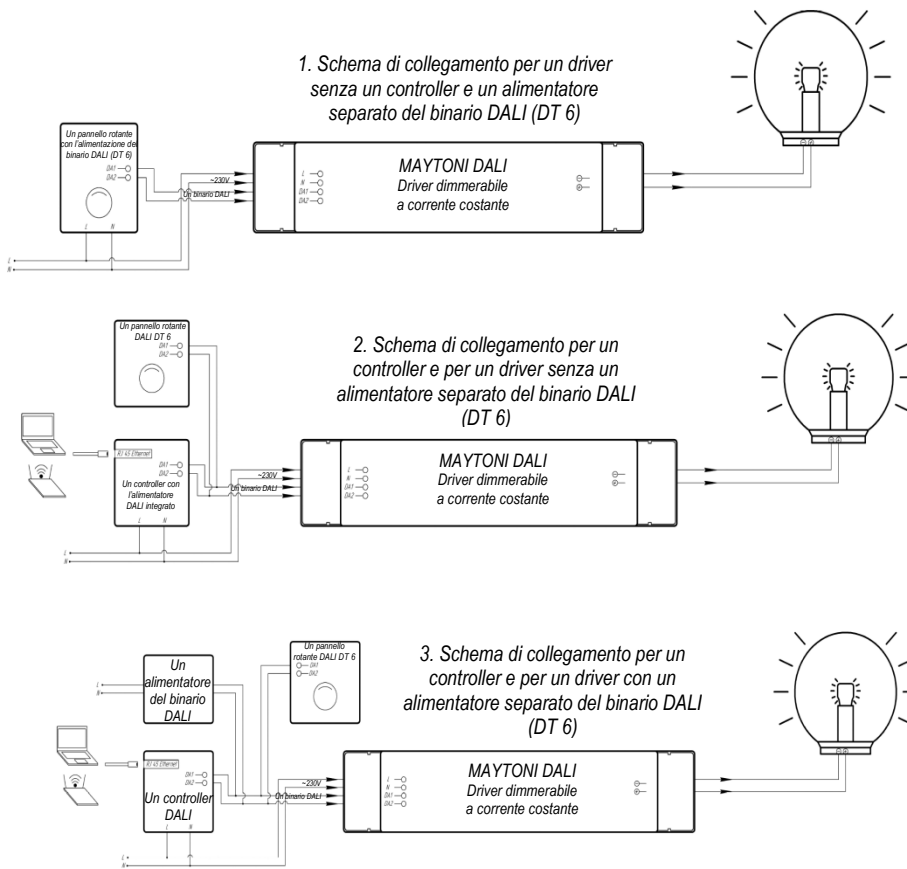
Attenzione!

Per evitare scosse elettriche, spegnere l'alimentazione prima di iniziare il lavoro.

7. Collegamento del driver alla rete elettrica

- Collegare il filo di fase al filo L (PRI);
- Collegare il filo del neutro al filo N (PRI);
- Collegare i fili + (rosso) e - (nero) al carico, rispettando la polarità e il codice colore;
- Collegare il binario DALI al terminale DA.

7.1. Schemi di cablaggio del driver DALI DT6 per sorgente luminosa a LED



Attenzione!

Tutti i dispositivi di illuminazione, controllo e attuatori, comunicano bilateralmente attraverso un unico binario DALI. La lunghezza del binario non deve superare i 300 metri. Per collegare il driver DALI è necessario utilizzare un cavo di tipo BBF nr-LS. La sezione del cavo consigliata per il binario DALI, a seconda della lunghezza del binario DALI, è riportata nella tabella seguente.

Lunghezza del binario DALI, m	Sezione del cavo, mm
0-100	0.5
100-150	0.75
150-300	1.5

⚠️ Precauzioni di sicurezza!

- Tutti i lavori di installazione devono essere eseguiti da persone autorizzate e qualificate. Se necessario, consultare un elettricista qualificato.
- Tutte le operazioni di installazione e rimozione devono essere eseguite solo quando l'alimentazione di rete è disattivata.
- Non installare i driver in luoghi in cui si possa verificare un contatto accidentale delle persone con i collegamenti elettrici di questo apparecchio elettrico.
- Eseguire tutti i collegamenti in conformità alle norme sull'installazione elettrica.
- È vietato utilizzare l'apparecchio in reti non a norma ~230V 50Hz; ciò potrebbe causare un funzionamento errato e un guasto prematuro dell'apparecchio.

8. Possibili malfunzionamenti e metodi di correzione

Guasto	Causa	Metodo di risoluzione dei problemi
Un driver non funziona	Nessun contatto nelle connessioni	Verificare tutti i collegamenti
	Collegamento errato di ingresso e uscita alla fonte di alimentazione	Dopo tale collegamento, l'alimentazione si interrompe immediatamente
	La polarità del collegamento dell'alimentazione e del carico non è corretta	Collegare il carico, rispettando la polarità. Se il dispositivo non funziona, il carico potrebbe essere guasto e deve essere sostituito
	Driver e' difettoso	Rivolgersi al rivenditore o al centro di assistenza
	La lampada non è dimmerabile	Verificare la corretta connessione (topologia) del binario DALI e l'eventuale presenza di un contatto elettrico aperto o mancante sul binario DALI
	C'è un cortocircuito nel carico	Controllare che tutti i collegamenti non siano in cortocircuito
Il carico non funziona	Il carico è difettoso	Rivolgersi al rivenditore o al centro di assistenza
La temperatura del corpo supera la temperatura indicata sul corpo di un driver	Spazio insufficiente per la dissipazione del calore	Controllare la temperatura dell'aria nel luogo di installazione e garantire una ventilazione sufficiente

Obblighi di garanzia

- La Garanzia del prodotto è di 36 mesi dalla data di vendita, la data è stabilita sulla base dei documenti che stabiliscono il fatto della vendita.
- Il servizio di garanzia viene effettuato a condizione che il guasto sia dovuto a un difetto relativo alla produzione del prodotto e che siano rispettate tutte le regole di funzionamento, trasporto e stoccaggio descritte in queste istruzioni.
- La garanzia non è valida nei casi: se il prodotto è stato utilizzato per scopi non conformi allo scopo previsto; il difetto si è verificato dopo il trasferimento della merce al consumatore ed è causato da un trattamento improprio o negligente, dal mancato rispetto dei requisiti indicati in queste istruzioni. E anche in caso di esposizione a forze insormontabili, tra cui: incendi, inondazioni, scariche ad alta tensione ecc., disastri naturali, incidenti ed azioni intenzionali di terzi che hanno causato il malfunzionamento del prodotto.